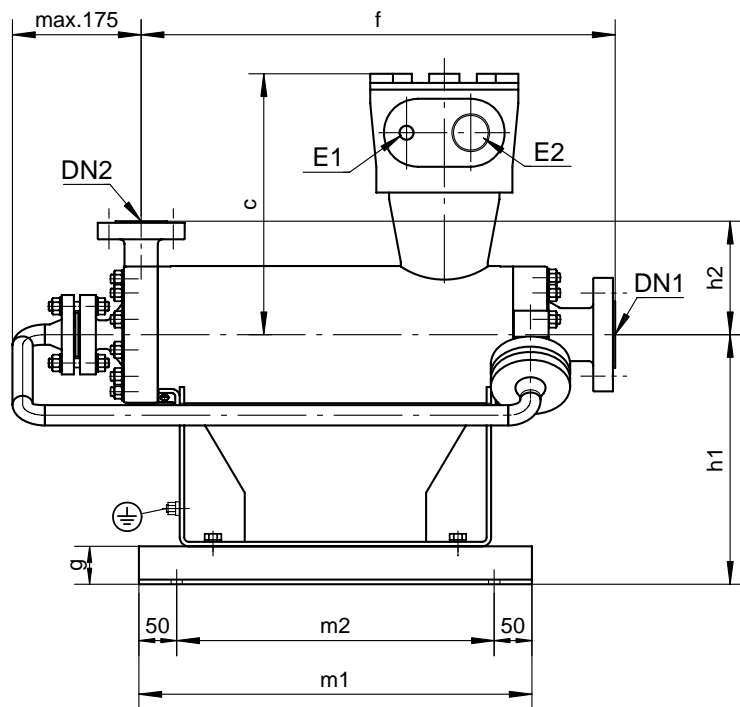
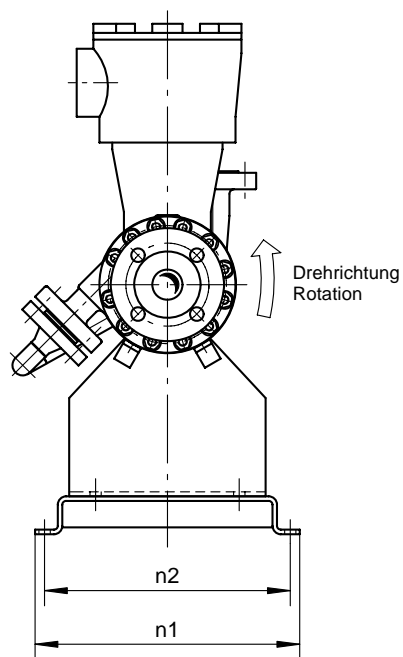


HK - B-Motor

Heavy Duty (Gehäusenendruck / Casing Pressure 40bar)

Nikkiso-KSB GmbH



Maße / Dimensions in [mm]
Gewichte / Weights in [kg]

Modell	DIN PN40		ANSI #300		a	b	c	ød	f	g	h1	h2	m1	m2	n1	n2	E1	E2	Gew. Wt.
	DN1	DN2	DN1	DN2															
HK12X-B1	40	25	1 ½"	1"	60	108	290	15	552	50	280	150	450	350	300	275	M20	M32	90
HK12X-B3	40	25	1 ½"	1"	60	108	345	15	627	50	330	150	520	420	350	325	M20	M32	100
HK13X-B3	50	40	2"	1 ½"	60	108	345	15	627	50	330	150	520	420	350	325	M20	M32	130