

- (1) Modelo con motore accoppiato con giunto elastico / Model with flexible coupling between motor & pump / Modell Motorverbindung mittels beweglicher Kupplung  
 Modèle avec moteur couple moyennant joint élastique / Modelo con motor acoplado con empalme elástico / Modelo com motor acoplado mediante junta elástica
- (2) Modelo conforme alla Direttiva Comunitaria 94/9/CE (ATEX) con marcatura CE II 3/- G IIC c T4 X (ATEX internal).  
 Model complying with European Directive 94/9/EC (ATEX) with marking CE II 3/- G IIC c T4 X (internal ATEX).  
 Dieses Modell übereinstimmt mit der Gemeinschaftsrichtlinie 94/9/EG (ATEX) mit der Markierung EG II 3/- G IIC c T4 X (innere ATEX).  
 Ce modèle est conforme à la Directive Communautaire 94/9/CE (ATEX) avec marquage CE II 3/- G IIC c T4 X (ATEX interne).  
 Modelo en conformidad con la Directiva Comunitaria 94/9/CE (ATEX) con marcado CE II 3/- G IIC c T4 X (ATEX internal).  
 Modelo conforme a Diretriz Comunitária 94/9/CE (ATEX) com marcação CE II 3/- G IIC c T4 X (ATEX internal).
- (3) Ø Aspirazione= Ø Scarico / Ø Inlet= Ø Outlet / Ø Ansaugung = Ø Auslass / Ø Aspiration = Ø Evacuation / Ø Aspiración = Ø Descarga / Ø Aspiração = Ø Descarga

RD.2D	> 0,5	133	2	1,8	2	0,12	0,15	52	54	45÷55	1/4" G	5
RC.4M (1)	0,1	37	1	4	4,6	0,37	0,37	52	54	50÷55	1/4" G	11
RC.4D (1)	0,01	3,7	2	4	4,6	0,37	0,37	52	54	50÷55	1/4" G	12
RC.8M (1)	0,1	37	1	8	9,5	0,37	0,37	52	54	50÷55	1/4" G	12
RC.8D (1)	0,01	3,7	2	8	9,5	0,37	0,37	52	54	50÷55	1/4" G	13,2
RC.4MSM (1)	0,1	37	1	4	4,6	-	-	52	54	50÷55	1/4" G	4,5
RC.4DSM (1)	0,01	3,7	2	4	4,6	-	-	52	54	50÷55	1/4" G	5,5
RC.8MSM (1)	0,1	37	1	8	9,5	-	-	52	54	50÷55	1/4" G	6
RC.8DSM (1)	0,01	3,7	2	8	9,5	-	-	52	54	50÷55	1/4" G	7
RC.50M (1)	0,05	3,7	1	50	60	1,1	1,35	63	66	55÷65	DN40	37
DB.2D (1)	0,005	0,37	2	2	2,4	0,25	0,3	52	54	45÷50	DN16	10
DC.4D (1)	0,005	0,37	2	5,6	6,4	0,75	0,9	52	54	55÷60	DN25	22,5
DC.8D (1)	0,005	0,37	2	8,2	9,6	0,75	0,9	52	54	55÷60	DN25	23,5
DC.16D (1)	0,005	0,37	2	16	17	0,75	0,9	52	54	60÷65	DN25	25,5
DC.16DEX (2)	0,005	0,37	2	16	17	0,75	0,9	52	54	60÷65	DN 25 (3)	25,5

kg

Ø Inlet

°C (20°C)

dB(A) @ 60 Hz

dB(A) @ 50 Hz

kW @ 60 Hz

kW @ 50 Hz

m³/h @ 60 Hz

m³/h @ 50 Hz

stadi / stages

micron (MCL eod)

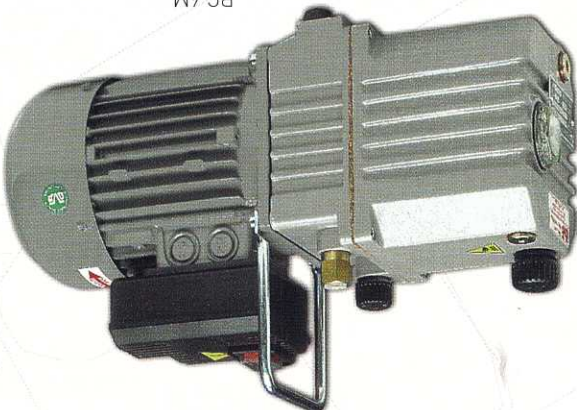
mbar (abs)



DC.16DEX



RC.50M



RC.4M

