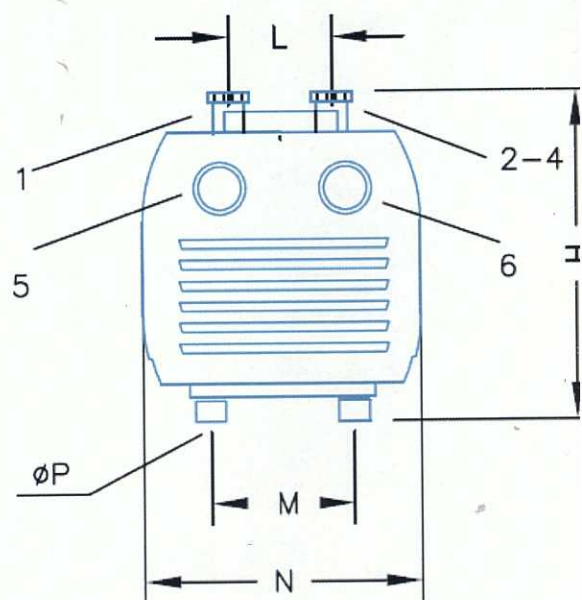
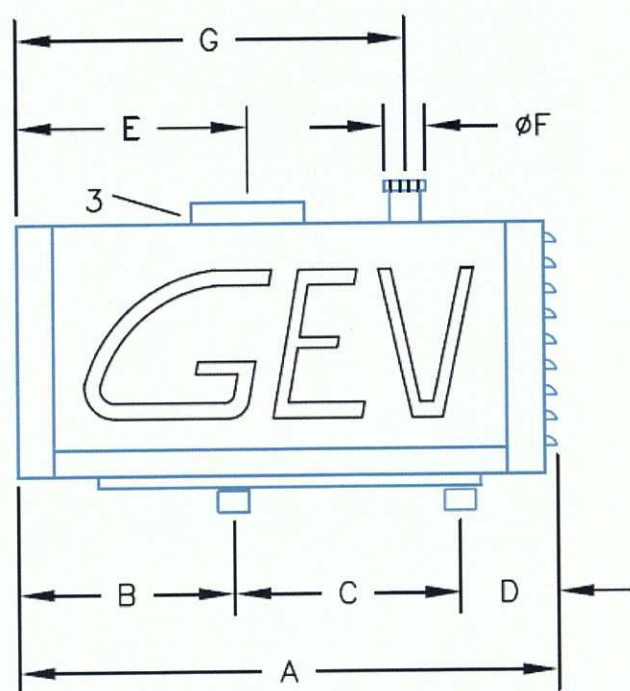


Безмасляные пластинчато-роторные вакуумные насос-компрессоры для полиграфии GS VP



1. Нагнетание 2. Всасывание 3. Клеммная коробка электродвигателя
 4. Место установки фильтра на всасывание 5. Клапан регулировки вакуума
 6. Клапан регулирования избыточного давления



Размер, мм	GS 16 VP	GS 25 VP	GS 40 VP
A	524	524	524
B	211	211	211
C	220	220	220
D	93	93	93
E	235	235	235
F	G 3/4"	G 3/4"	G 3/4"
G	385	385	385
H	335	335	335
L	100	100	100
M	140	140	140
N	270	270	270
O	M8	M8	M8

Важно: доступны также в исполнении АTEX