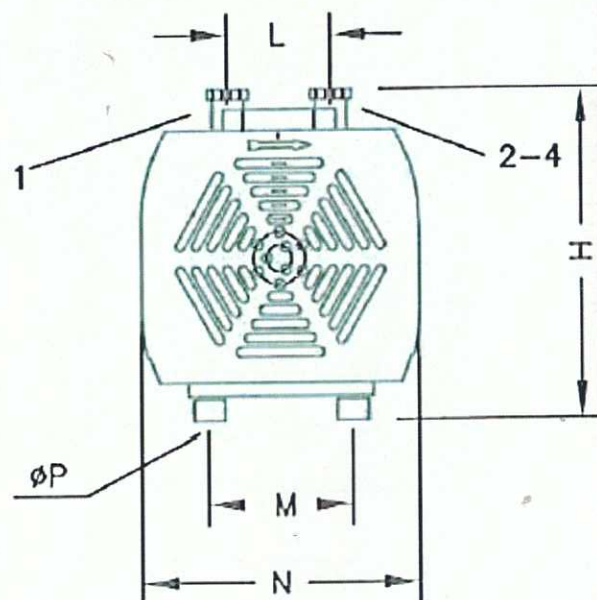
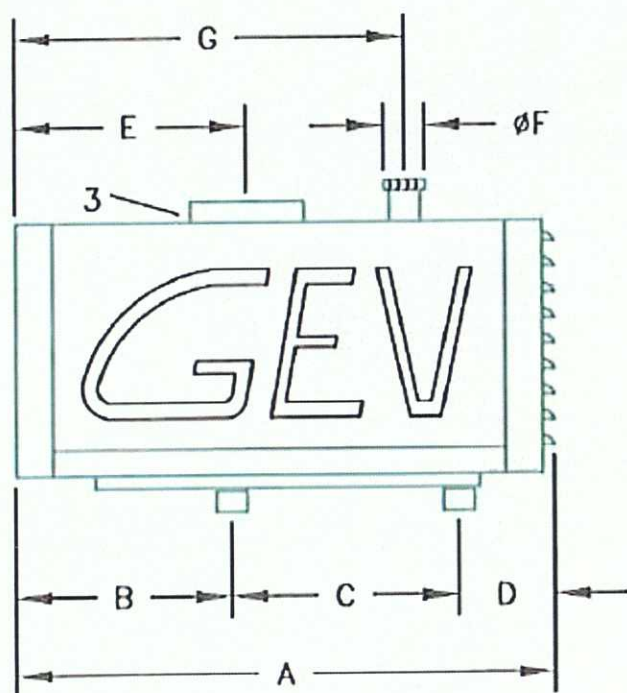


## Безмасляные пластинчато-роторные вакуумные насосы GS C



1. Нагнетание                      2. Всасывание                      3. Клеммная коробка электродвигателя  
4. Место установки фильтра на всасывание



Размер, мм	GS 18 C	GS 25 C	GS 40 C
A	524	524	524
B	211	211	211
C	220	220	220
D	93	93	93
E	235	235	235
F	G 3/4"	G 3/4"	G 3/4"
G	385	385	385
H	335	335	335
L	100	100	100
M	140	140	140
N	270	270	270
O	M8	M8	M8

Важно: доступны также в исполнении АТЕХ