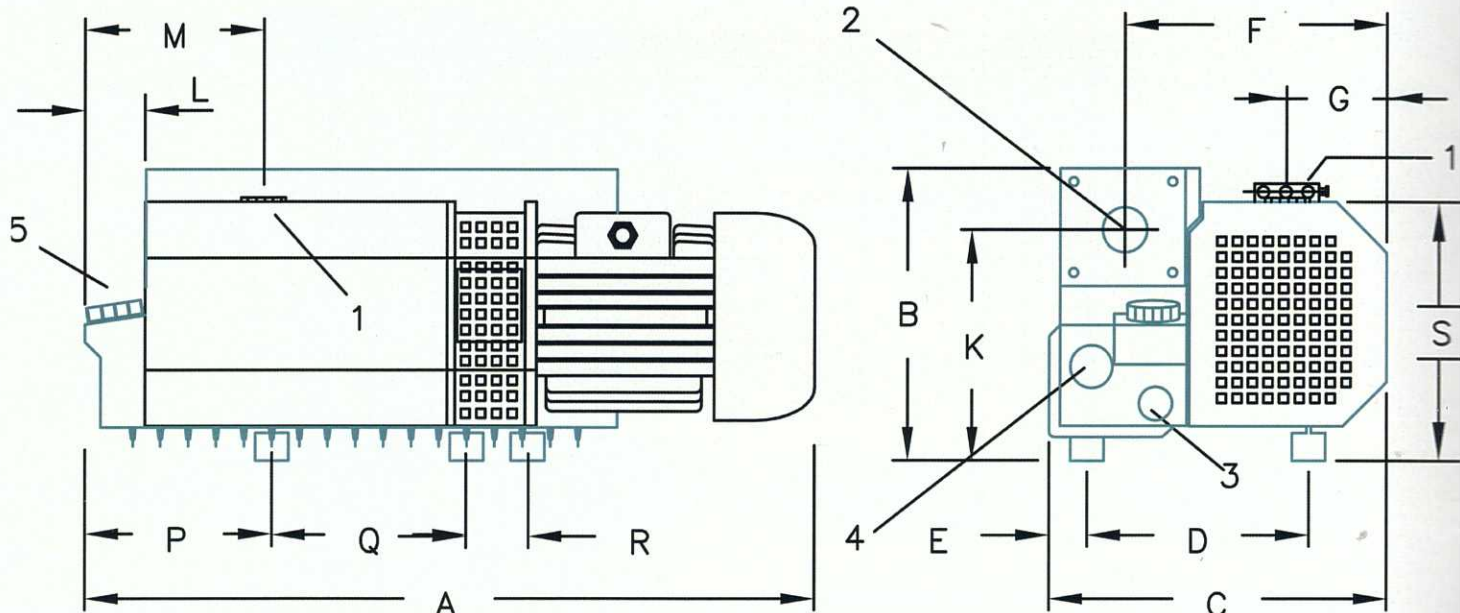


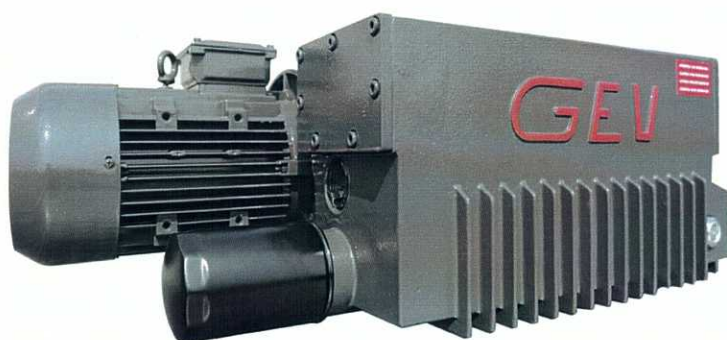
## Пластинчато-роторный насос типа GP-GP/M 100



1. Всасывание  
4. Окошко контроля уровня масла

2. Выхлоп

3. Штуцер для слива масла  
5. Штуцер для залива масла



Размеры, мм	GP(/M) 100
A	810
B	280
C	445
D	165
E	200
F	330
G	110
K	220
L	55
M	200
P	200
Q	250
R	35
S	275

Важно: доступны также в исполнении АTEX