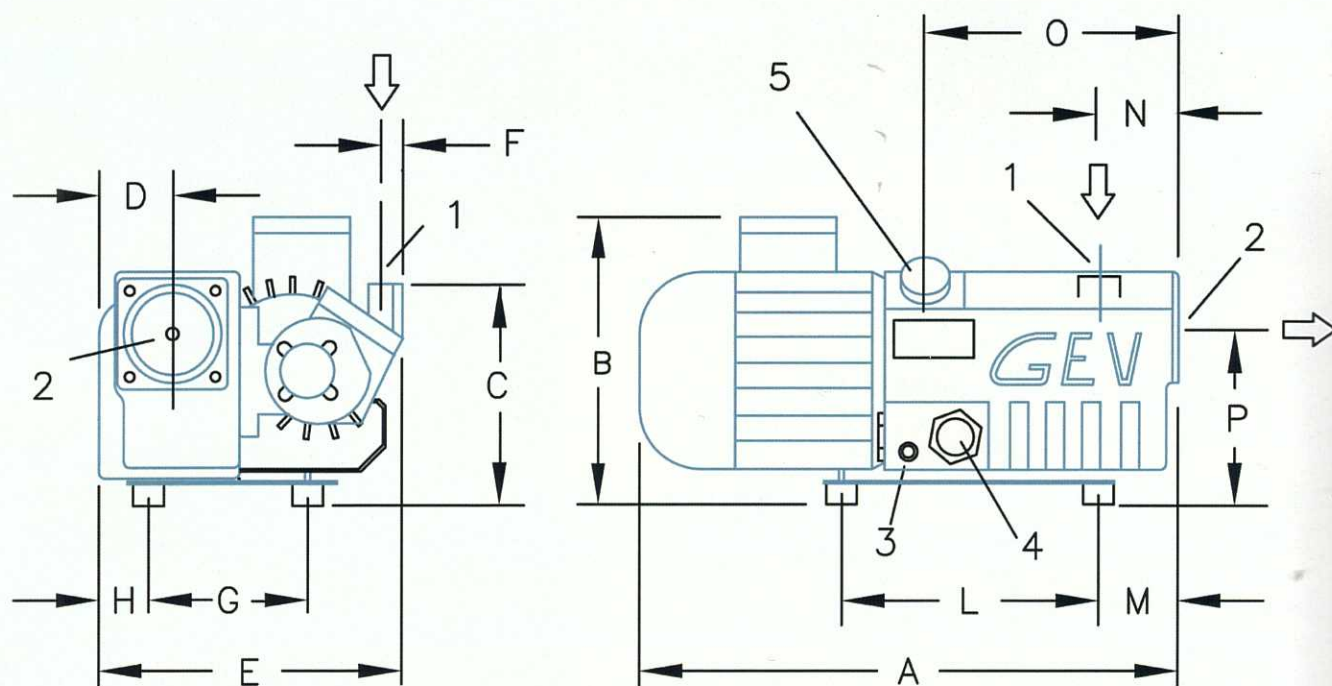


# Пластинчато-роторный насос типа GP-GP/M 11-21



1. Всасывание

2. Выхлоп

4. Окошко контроля уровня масла

3. Штуцер для слива масла

5. Штуцер для залива масла



Размеры, мм	Модель насоса	
	GP(/M) 11	GP(/M) 21
A	440	440
B	235	235
C	190	190
D	60	60
E	250	250
F	20	20
G	131	131
H	40	40
L	210	210
M	65	65
N	65	65
O	210	210
P	150	150

Важно: доступны также в исполнении АTEX