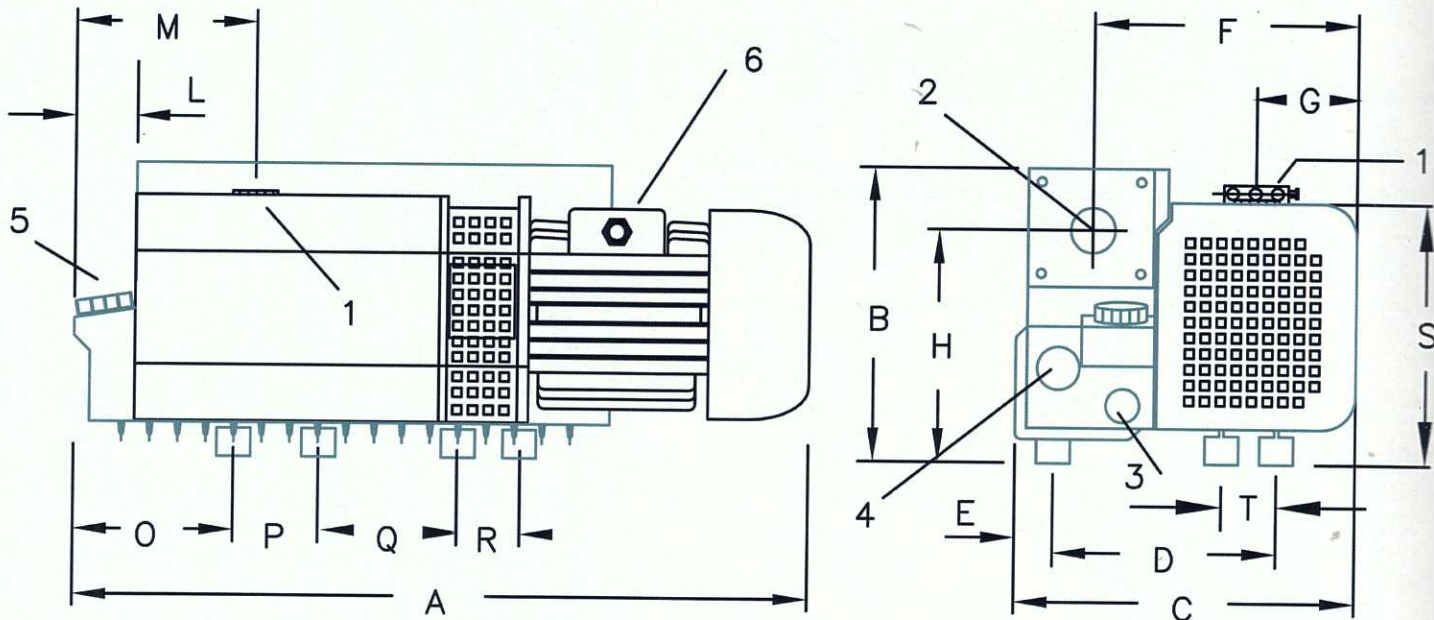


# Пластинчато-роторный насос типа GP-GP/M 210-308



- 1. Всасывание
- 2. Выхлоп
- 3. Штуцер для слива масла

- 4. Окошко контроля уровня масла
- 5. Штуцер для залива масла
- 6. Клеммная коробка двигателя



Размеры, мм	Модель насоса	
	GP(/M) 210	GP(/M) 308
A	985	1085
B	410	410
C	555	555
D	408	408
E	48	48
F	445	445
G	155	155
H	305	305
L	55	55
M	290	290
O	162	162
P	124	124
Q	236	236
R	104	157
S	365	365
T	-	83

Важно: доступны также в исполнении АTEX