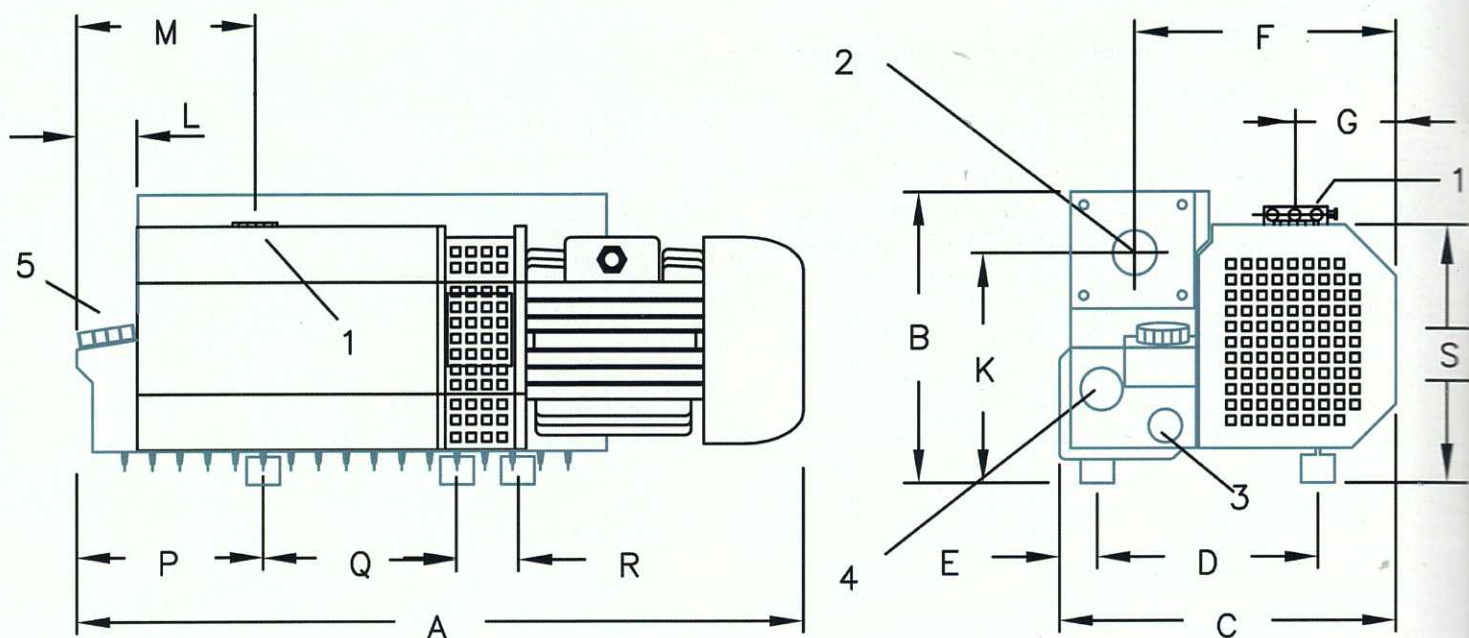


# Пластинчато-роторный насос типа GP-GP/M 45-65



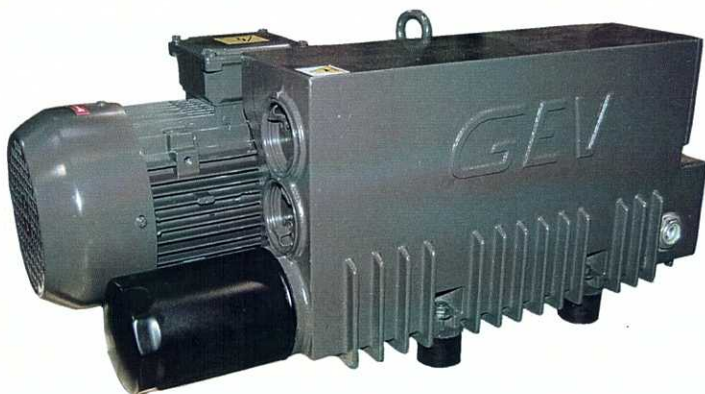
1. Всасывание

2. Выхлоп

4. Окошко контроля уровня масла

3. Штуцер для слива масла

5. Штуцер для залива масла



Размеры, мм	Модель насоса	
	GP(/M) 45	GP(/M) 65
A	630	690
B	265	265
C	310	310
D	185	185
E	25	25
F	240	240
G	90	90
K	210	210
L	55	55
M	170	170
P	170	170
Q	175	175
R	12	55
S	240	240

Важно: доступны также в исполнении АTEX