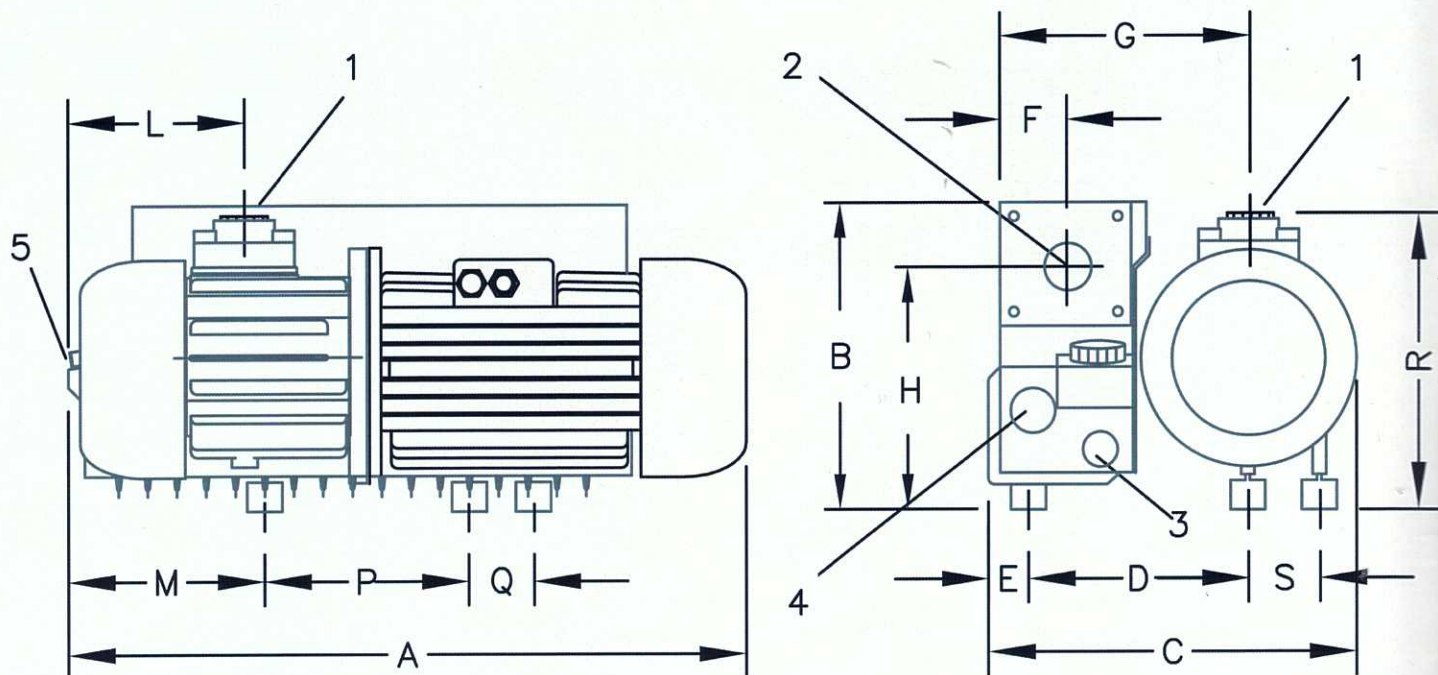


Пластинчато-роторный насос типа GP-GP/M 45K-65K



1. Всасывание
4. Окошко контроля уровня масла

2. Выхлоп

3. Штуцер для слива масла
5. Штуцер для залива масла



Размеры, мм	Модель насоса	
	GP(/M) 45K	GP(/M) 65K
A	500	500
B	265	265
C	350	350
D	250	250
E	25	25
F	75	75
G	260	260
H	210	210
L	160	160
M	150	150
P	175	175
Q	80	90
R	260	260
S	60	60

Важно: доступны также в исполнении АTEX