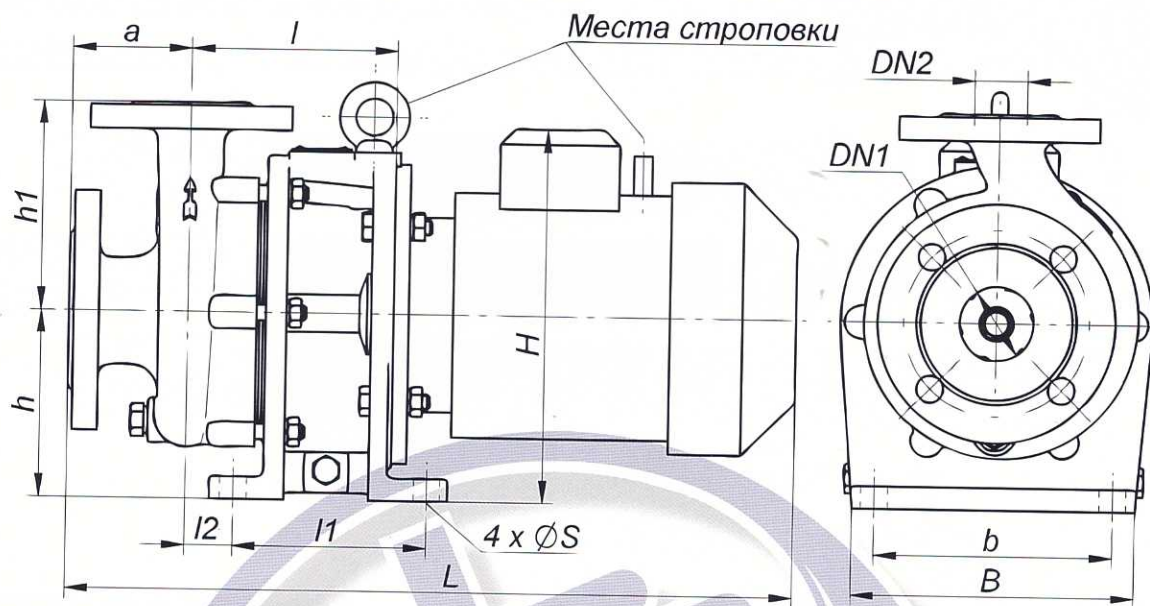


# Габаритные и присоединительные размеры насосов КММк.

## Вариант 1, с опорным кронштейном.



Типоразмер насоса	DN1	DN2	L	H	B	h	h1	a	l	l1	l2	b	S
КММк40-25-160/2			490										
КММк40-25-160a/2	40	25	470	277	215	150	180	80	147	130	40	180	18
КММк40-25-160б/2			470										
КММк40-32-180/2	40	25	523	303	215	150	180	80	147	130	40	180	18
КММк40-32-180a/2			490	277									
КММк50-32-125/2	50	32	460	260	190	125	140	80	123	130	35	160	18
КММк50-32-125a/2													
КММк50-32-200/2	50	32	583	327									
КММк50-32-200a/2			523	303	215	150	180	80	147	130	40	180	18
КММк50-32-200д/2			583	327									
КММк50-32-200/4	50	32	470	277	215	150	180	80	147	130	40	180	18
КММк50-32-200д/4													
КММк65-50-125/2	65	50	490	277	210	150	160	80	132	155	35	170	18
КММк65-50-160/2			590	327									
КММк65-50-160a/2	65	50	544	277	210	150	160	80	132	155	35	170	18
КММк65-50-160б/2			528	277									
КММк80-65-160/2	80	65	680	360									
КММк80-65-160a/2			680	335	220	150	180	100	148	155	35	170	18
КММк80-65-160б/2			645	327									
КММк80-50-200/4	80	50	565	217	196	100						160	12
КММк80-50-200a/4			520	207	160	80						125	10
КММк80-50-200б/4			500	207	160	80	200	100	148	130	40	125	10
КММк80-50-200д/4			565	217	196	100						160	12
КММк100-65-200/4	100	65	625	405	215	180						160	12
КММк100-65-200a/4			587	217	174	160	225	100	155	130	40	140	10
КММк100-65-200б/4			587	217	174	160						140	10

## Вариант 2, с опорой на электродвигатель.

