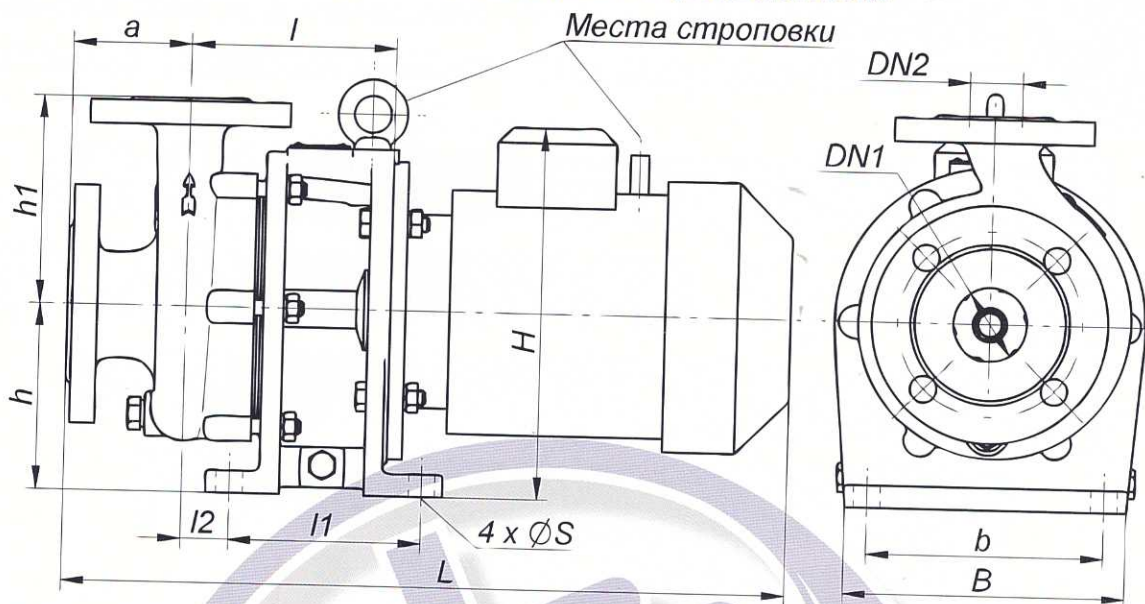


Габаритные и присоединительные размеры насосов КММк.

Вариант 1, с опорным кронштейном.



Типоразмер насоса	DN1	DN2	L	H	B	h	h1	a	l	I1	I2	b	S	
КММ-Е40-25-160/2	40	25	490	277	215	150	180	80	147	130	40	180	18	
КММ-Е40-25-160a/2			470											
КММ-Е40-25-160б/2			470											
КММ-Е40-32-180/2	40	25	523	303	215	150	180	80	147	130	40	180	18	
КММ-Е40-32-180a/2			490											
КММ-Е50-32-125/2	50	32	460	260	190	125	140	80	123	130	35	160	18	
КММ-Е50-32-125a/2			460											
КММ-Е50-32-200/2	50	32	583	327	215	150	180	80	147	130	40	180	18	
КММ-Е50-32-200a/2			523											
КММ-Е50-32-200д/2			583											
КММ-Е50-32-200/4	50	32	470	277	215	150	180	80	147	130	40	180	18	
КММ-Е50-32-200д/4			470											
КММ-Е65-50-125/2	65	50	490	277	210	150	160	80	132	155	35	170	18	
КММ-Е65-50-160/2	65	50	590	327	210	150	160	80	132	155	35	170	18	
КММ-Е65-50-160a/2			544											
КММ-Е65-50-160б/2			528											
КММ-Е80-65-160/2	80	65	680	360	220	150	180	100	148	155	35	170	18	
КММ-Е80-65-160a/2			680											
КММ-Е80-65-160б/2			645											
КММ-Е80-50-200/4	80	50	565	217	196	100	200	100	148	130	40	160	12	
КММ-Е80-50-200a/4			520									80	10	
КММ-Е80-50-200б/4			500									80	10	
КММ-Е80-50-200д/4			565									100	10	
КММ-Е100-65-200/4	100	65	625	405	215	180	225	100	155	130	40	160	12	
КММ-Е100-65-200a/4			587									174	160	10
КММ-Е100-65-200б/4			587									174	160	10

Вариант 2, с опорой на электродвигатель.

