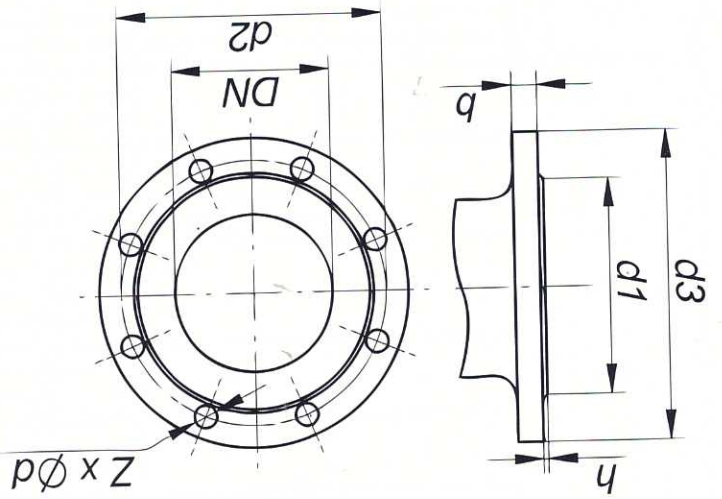
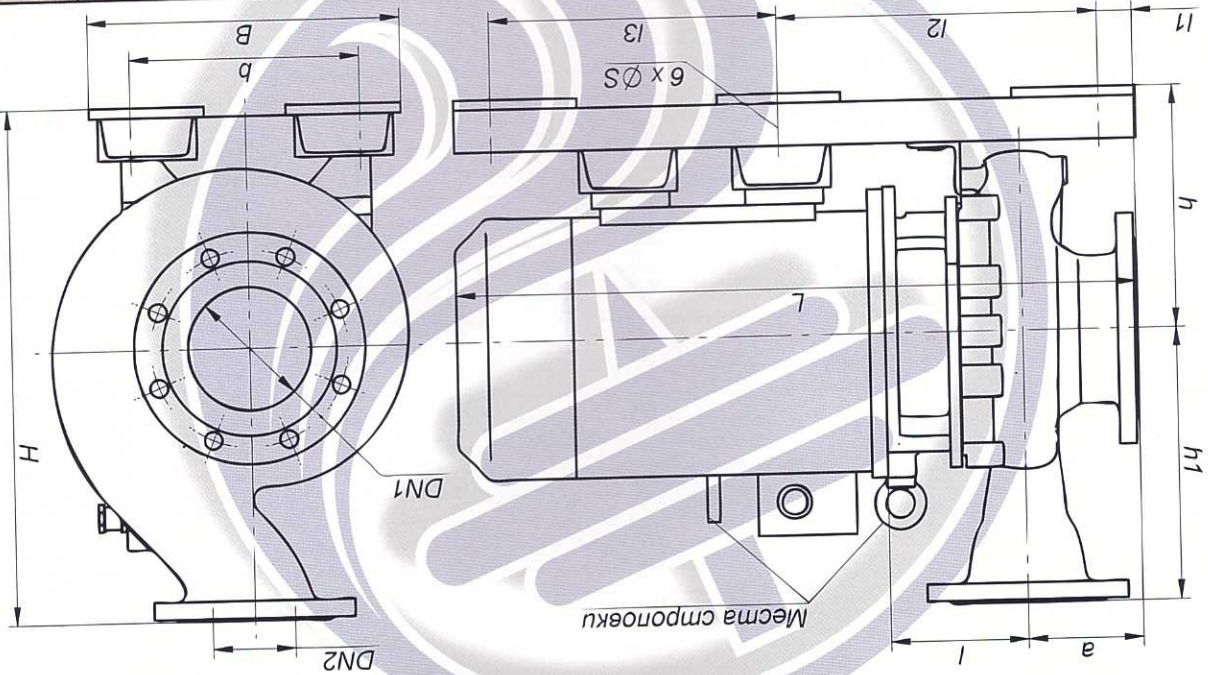


DN	d1	d2	d3	b	h	d	Z
150	212	240	280	21	3	22	8
125	184	210	245	21	3	18	8
100	158	180	215	19	3	18	8
80	133	160	195	17	3	18	4
65	122	145	180	17	3	18	4
50	102	125	160	17	3	18	4
40	88	110	145	17	3	18	4
32	78	100	135	16	2	18	4



**Фланцы присоединительные по ГОСТ 12817-80 (P<sub>y</sub> = 16 кг/см<sup>2</sup>)**

Типоразмер насоса	DN1	DN2	L	H	B	h	h1	a	l	l1	l2	l3	b	S
КММк150-125-250/4	150	125	867	625	380	295	330	140	167	45	390	420	280	18
КММк150-125-250/6	150	125	732	625	380	295	330	140	167	45	390	420	280	18



**Вариант 3, с опорной рамой.**

Типоразмер насоса	DN1	DN2	L	H	B	h	h1	a	l	l1	l2	l3	b	S
КММк80-50-200/2	80	50	573	310	260	132	200	100	148	140	291	216	190	12
КММк80-50-200a/2	80	50	573	310	260	132	200	100	148	140	291	216	190	12
КММк80-50-200/2	80	50	573	310	260	132	200	100	148	140	291	216	190	12
КММк100-80-160/2	100	80	750	405	300	160	200	100	178	298	254	190	15	
КММк100-80-160a/2	100	80	750	405	300	160	200	100	178	298	254	190	15	
КММк100-65-200/2	100	65	788	425	300	160	225	100	153	194	254	210	15	
КММк100-65-200a/2	100	65	788	425	300	160	225	100	153	194	254	210	15	
КММк100-65-200/2	100	65	788	425	300	160	225	100	153	194	254	210	15	
КММк65-50-250/2	65	50	784	430	300	160	226	-	-	-	254	-	-	
КММк65-50-250a	65	50	784	430	300	160	226	-	-	-	254	-	-	
КММк65-50-250/2	65	50	784	430	300	160	226	-	-	-	254	-	-	
КММк65-50-200a/2	65	50	543	297	230	112	200	100	148	140	291	216	190	12
КММк65-50-200/2	65	50	543	297	230	112	200	100	148	140	291	216	190	12
КММк40-25-200/2	40	25	425	230	160	112	200	100	148	140	291	216	190	12
КММк40-25-200a/4	40	25	425	230	160	112	200	100	148	140	291	216	190	12
КММк40-25-200/4	40	25	425	230	160	112	200	100	148	140	291	216	190	12
КММк40-25-200/6	40	25	425	230	160	112	200	100	148	140	291	216	190	12