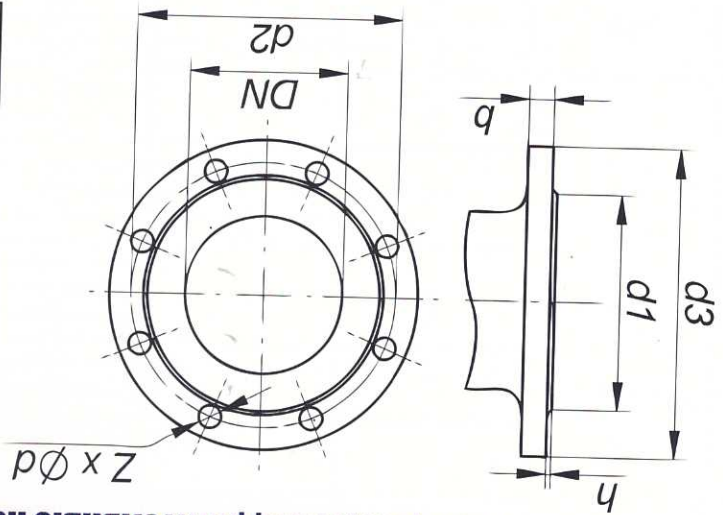
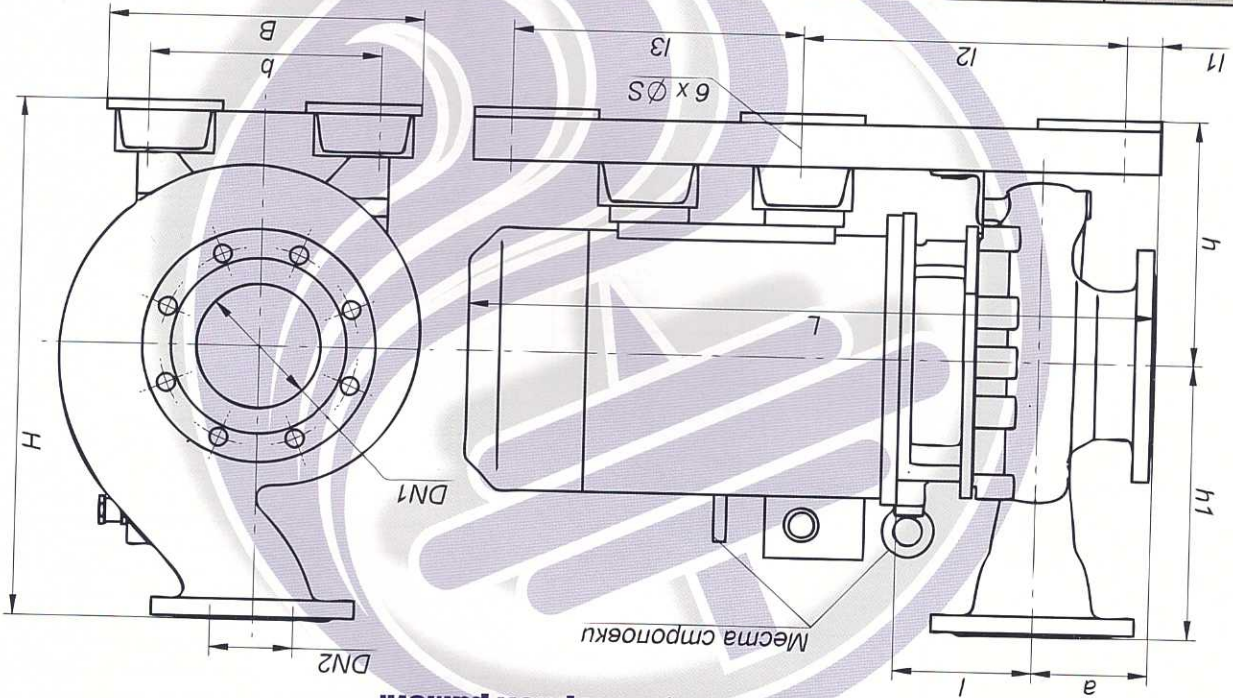


DN	d1	d2	d3	b	h	d	Z
150	212	240	280	21	3	22	8
125	184	210	245	21	3	18	8
100	158	180	215	19	3	18	8
80	133	160	195	17	3	18	4
65	122	145	180	17	3	18	4
50	102	125	160	17	3	18	4
40	88	110	145	17	3	18	4
32	78	100	135	16	2	18	4
DN	d1	d2	d3	b	h	d	Z



Фланцы присоединительные по ГОСТ 12817-80 ($P_y = 16 \text{ кгс/см}^2$)

Типоразмер насоса	DN1	DN2	L	H	B	h	h1	a	l	l1	l2	l3	b	s
KMM-E150-125-250/4	150	125	897	625	380	295	330	140	167	45	390	420	280	18
KMM-E150-125-250a/4	150	125	772	625	380	295	330	140	167	45	390	420	280	18
KMM-E150-125-250/6	150	125	867	625	380	295	330	140	167	45	390	420	280	18



Вариант 3, с опорной рамой.

Типоразмер насоса	DN1	DN2	L	H	B	h	h1	a	l	l1	l2	l3	b	s
KMM-E80-50-200/2	80	50	573	310	260	230	260	132	132	112	200	148	291	216
KMM-E80-50-200a/2	80	50	573	310	260	230	260	132	132	112	200	148	291	216
KMM-E100-80-160a/2	100	80	750	405	300	260	300	160	160	112	200	148	291	216
KMM-E100-80-160/2	100	80	650	310	260	230	260	132	132	112	200	148	291	216
KMM-E100-65-200/2	100	65	788	425	330	260	300	160	160	112	200	148	291	216
KMM-E100-65-200a/2	100	65	788	425	330	260	300	160	160	112	200	148	291	216
KMM-E100-65-200/2	100	65	788	425	330	260	300	160	160	112	200	148	291	216
KMM-E100-65-200a/2	100	65	788	425	330	260	300	160	160	112	200	148	291	216
KMM-E65-50-250/2	65	50	573	310	260	230	260	132	132	112	200	148	291	216
KMM-E65-50-250a	65	50	784	430	300	260	300	160	160	112	200	148	291	216
KMM-E65-50-250/2	65	50	784	430	300	260	300	160	160	112	200	148	291	216
KMM-E80-50-250/2	80	50	744	430	300	260	300	160	160	112	200	148	291	216
KMM-E80-50-250a/2	80	50	744	430	300	260	300	160	160	112	200	148	291	216
KMM-E40-25-200/4	40	25	543	297	230	200	200	100	100	148	140	140	291	190
KMM-E40-25-200a/4	40	25	543	297	230	200	200	100	100	148	140	140	291	190
KMM-E40-25-200/6	40	25	784	430	300	260	300	160	160	112	200	148	291	190
KMM-E40-25-200a/6	40	25	784	430	300	260	300	160	160	112	200	148	291	190