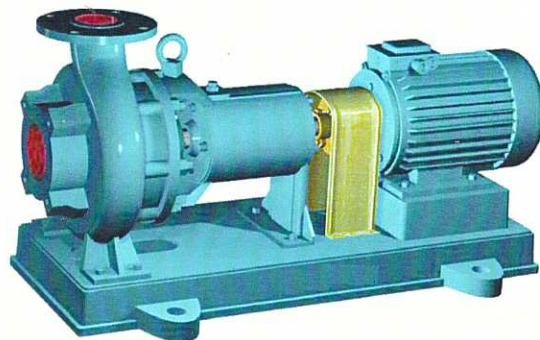




НАСОСЫ типа К

Агрегат электронасосный типа «К» предназначен для перекачивания в стационарных условиях воды (кроме морской и питьевой) и других жидкостей, сходных с водой по плотности, вязкости и химической активности, содержащих механические примеси не более 0,1 % по объему и размерам частиц не более 0,2 мм. Температура перекачиваемой жидкости от 0 до 85 °С (с сальниковым уплотнением) и до 105 °С (с торцевым уплотнением).



ТЕХНИЧЕСКИЕ ХАРАКТЕРИСТИКИ ЭЛЕКТРОНАСОСОВ

Типоразмер насоса	Подача, м ³ /час	Напор, м	Допустимый кавитацион. запас, м	КПД, %	Мощность эл./двиг., кВт	Тип э/двигателя	Масса (без двиг.), кг	Масса э/насоса кг
К 8/18	8	18	4	55	1,5	АИР80А2	50	70
К 20/18	20	18	4	55	2,2	АИР80В2	60	78
К 20/30	20	30	4	64	4	АИР100S2	61	100
К 20/30а	25	25	4	55	3	АИР90L2	60	90
К 45/30	45	30	4	69	7,5	АИР112М2	81	135
К 45/30а	35	23	4	70	5,5	АИР100L2	80	125
К 50-32-125	12,5	20	3,5	55	2,2	АИР80В2	51	72
К 50-32-125а	10	16	3,5	55	1,5	АИР80А2	50	68
К 65-50-125	25	20	3,8	65	3,0	АИР80Н2	66	87
К 65-50-125а	20	18	3,8	65	2,2	АИР80А2	50	69
К 65-50-160	25	32	3,8	60	5,5	АИР100L2	68	110
К 65-50-160а	20	30	3,8	65	4,0	АИР100S2	67	103
К 80-65-160	50	32	4,0	70	7,5	АИР112М2	71	127
К 80-65-160а	35	23	4,0	70	5,5	АИР100L2	70	112
К 80-50-200	50	50	3,5	65	15,0	АИР160S2	97	227
К 80-50-200а	40	40	3,5	60	11,0	АИР132М2	96	189
К 100-80-160	100	32	4,5	73	15,0	АИР160S2	112	242
К 100-80-160а	90	26	4,5	69	11,0	АИР132М2	111	204
К 100-65-200	100	50	4,5	72	30,0	АИР180М2	131	316
К 100-65-200а	90	40	4,5	65	18,5	АИР160М2	130	275