

Высокая производительность

Расход до 9000 литров в час, даже для вязких рабочих сред.

Чрезвычайная универсальность

Насосы Masosine серии SP5 разрабатываются в соответствии с требованиями заказчика и рабочих сред. Мы выбираем разнообразные материалы, приводы, опорную плиту и корпуса для любых нужных условий применения. В модельный ряд SP5 входят даже насосы, производимые по специальному заказу.

Деликатное перемещение продукта

Бережное перемещение не повреждает чувствительные к режущим усилителям среды.

Повышенное разрежение

Насос SP5 способен достигать степени всасывания до 0,85 бар.

Низкий уровень пульсации

Работа насоса SP5 отличается низким уровнем пульсаций. Это предотвращает вибрацию в трубопроводах и обеспечивает быструй, плавный поток продукта. Показание расходамера становится более точным, а работа теплообменника производителнее.

Небольшие габариты

Насос SP5 имеет компактную конструкцию и не занимает много места, что идеально подходит для монтажа в тесных помещениях.

Отсутствие пенообразования

Благодаря низкому режущему усилению при перекачивании продукта в нем не образуются пузырьки воздуха и пена.

Нет проблем с высоковязкими средами

Насосы SP5 способны работать со средами высокой и низкой вязкости в одной и той же комплектации насоса.

Простота обслуживания

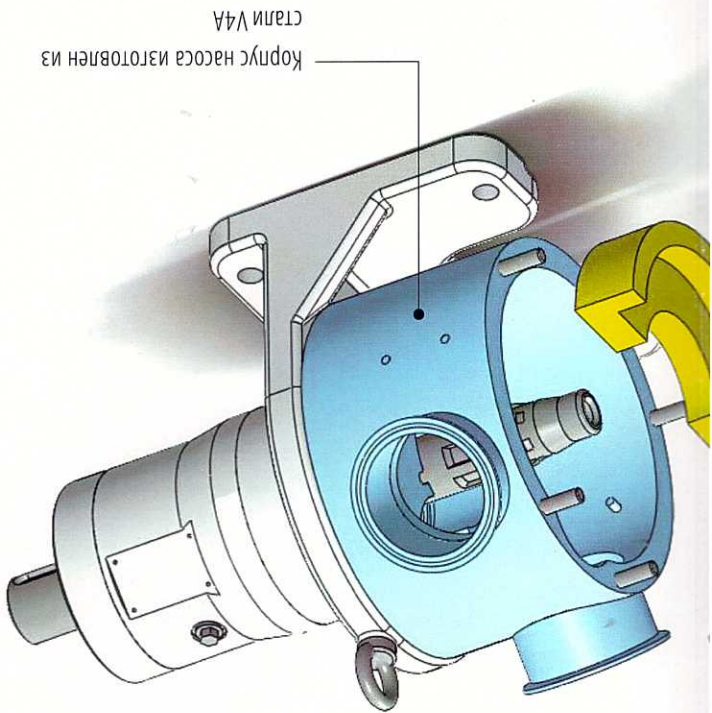
Разборка насоса для проверки или замены деталей занимает менее 10 минут и не требует специальной подготовки или обучения: достаточно короткого инструктажа. Насос SP5 сокращает время простоев.

Послепродажное обслуживание и быстрая доставка деталей

Важные запасные детали могут быть доставлены в день получения заявки.

20-летняя гарантия

20-летняя гарантия на корпус насоса доказывает нашу уверенность в качестве насосов Masosine серии SP5.



Статоры изготавливаются из материала, соответствующего рабочей среде заказчика.

