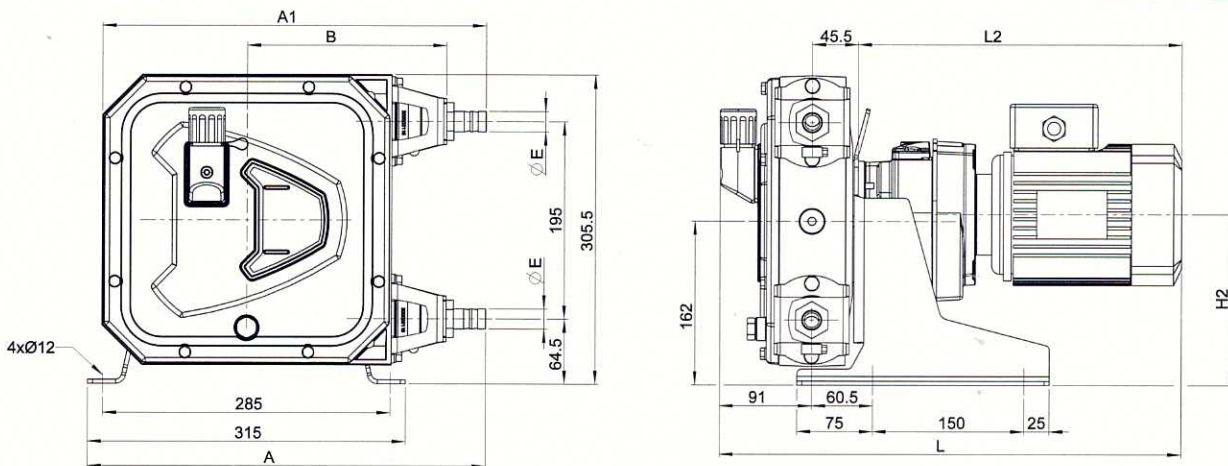


ГЕОМЕТРИЧЕСКИЕ РАЗМЕРЫ



	A	A1	B	E	H2max	Lmax	L2max
APEX10	388.5	374.5	197.5	Ø16	170	474	392.5
APEX15/20	394.5	380.5	197.5	Ø20	170	474	392.5

Все размеры указаны в мм.

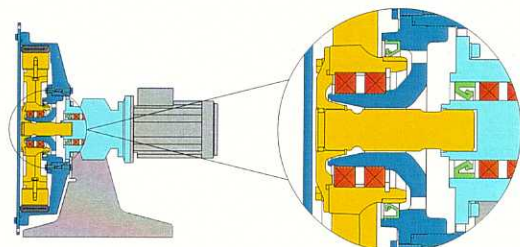
СПЕЦИФИКАЦИЯ

	APEX10	APEX15	APEX20
Производительность при непрерывной работе	2.8 - 280 л/ч	5.5 - 550 л/ч	8.7 - 870 л/ч
Производительность при кратковременной работе	2.8 - 390 л/ч	5.5 - 770 л/ч	8.7 - 1200 л/ч
Расход за оборот	0.046 л/об	0.091 л/об	0.145 л/об
Минимальный пусковой момент	48 Н*м	57 Н*м	57 Н*м
Внутренний диаметр шланга	10 мм	15 мм	20 мм
Общие параметры			
Максимальное дифференциальное давление	800кПа [8бар]		
Электропитание	230/400В – 3 фазы – 50Гц (другое – под запрос)		
Рабочая скорость в режиме непрерывной работы	до 100 об/мин		
Рабочая скорость в режиме кратковременной работы	до 140 об/мин		
Температура перекачиваемой среды	-10°C .. +80°C		
Температура окружающей среды	-20°C .. +45°C		
Требуемое количество масла	1 л		
Вес насосной части в сборе	16 кг		
Вес насоса в стандартной комплектации	30 кг (может измениться в зависимости от вида и типа редуктора и двигателя)		

МАТЕРИАЛЫ

	APEX10/15/20
Корпус насоса	Литой алюминий (цвет RAL 3011)
Ротор насоса с встроенными башмаками	Чугун
Покрытие	Сополиэфир
Кронштейны	Сталь AISI 316
Опорная рама	Гальванизированная сталь
Элементы крепежа	Сталь AISI 316
Хомуты шланга насоса	Сталь AISI 316
Динамическое уплотнение	NBR
Смотровое окно крышки корпуса	Пластик PMMA
Уплотнение крышки корпуса	EPDM
Уплотняющая втулка соединения шланга	EPDM

Дополнительно	APEX10/15/20
Доступные материалы шланга	NR,NBR, EPDM, CSM
Доступные виды ротора	Ротор низкого давления (0-4 бар), Ротор среднего давления (0-8 бар)
Возможные конфигурации расположения патрубков	Патрубки слева(поз.1), справа (поз.2), направлены вверх (поз.3) и вниз (поз.4). Стандартной является конфигурация поз.2
Широкий спектр вариантов соединения, включая штуцер под шланг, BSP, DIN, NPT, ASA и Tri-Clamp.	



Предполагается, что приведенная здесь инк несет ответственности за возможные неточ изменения в свои печатные издания. Приве на испытательных стендах. Производитель вязкости, давления на всасывании и нагне: DuCoNiTe®, Bioprene® и Bredel являются за

ООО «Торговый Дом Ник Альянс» (ООО «ТД НИКА»)
Юридический адрес: 127644, Россия, г. Москва, ул. Лобненская, дом 21.
ИНН 7713761956 КПП 771301001 ОГРН 1137746083474
Тел./Факс: 8 (495) 483-04-47 info@tdnik.com r9035220681@yandex.ru www.tdник.com



Bredel
Hose Pumps