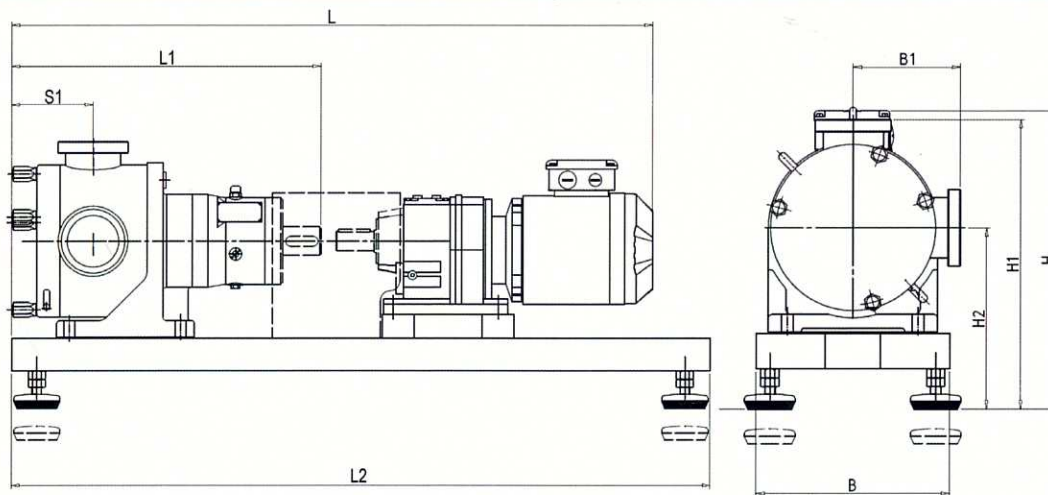
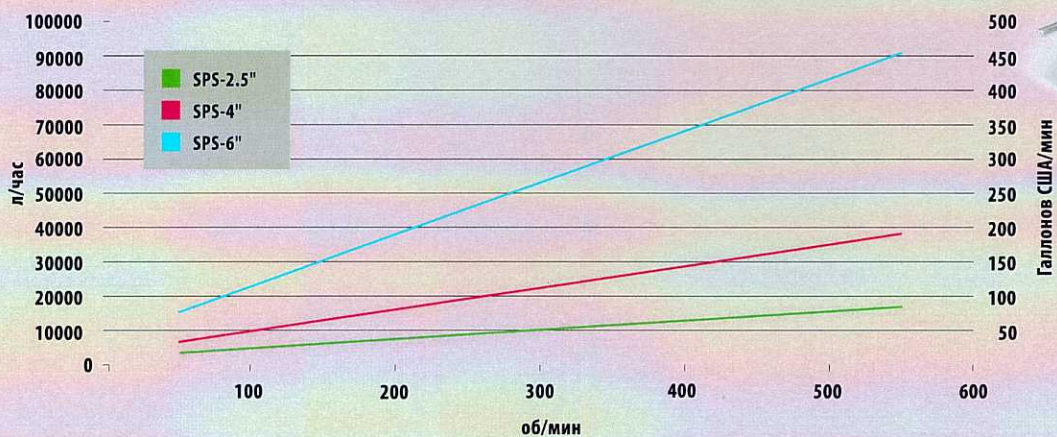


Графики рабочих характеристик

График рабочих характеристик отражает теоретический расход. Он применим, когда рабочая среда имеет нормальную вязкость около 2000 сПз. Кроме того, расход насоса MasoSine не зависит от давления подачи.



Размер насоса

модель	L		L1		L2		S1		B		B1		H		H1		H2											
	Мин.	Макс.	Мин.	Макс.	Мин.	Макс.	Мин.	Макс.	Мин.	Макс.	Мин.	Макс.	Мин.	Макс.	Мин.	Макс.	Мин.	Макс.										
	мм	Дюйм	мм	Дюйм	мм	Дюйм	мм	Дюйм	мм	Дюйм	мм	Дюйм	мм	Дюйм	мм	Дюйм	мм	Дюйм	мм	Дюйм								
SPS-1"	735	28,9	860	33,9	292	11,5	800	31,5	89	3,5	210	8,3	97	3,8	121	4,8	323	12,7	465	18,3	300	11,8	330	13,0	202	8,0	232	9,1
SPS-2"	740	29,1	960	37,8	345	13,6	800	31,5	95	3,7	210	8,3	106	4,2	137	5,4	336	13,2	490	19,3	314	12,4	344	13,5	208	8,2	238	9,4
SPS-2.5"	985	38,8	1382	54,4	492	19,4	1100	43,3	128	5,0	280	11,0	156	6,1	182	7,2	418	16,5	680	26,8	426	16,8	490	19,3	270	10,6	310	12,2
SPS-4"	1235	48,6	1805	71,1	619	24,4	1300	51,2	169	6,7	380	15,0	192	7,6	208	8,2	505	19,9	648	25,5	505	19,9	567	22,3	318	12,5	358	14,1
SPS-6"	1755	69,1	2200	86,6	771	30,4	1400	55,1	319	12,6	400	15,8	274	10,8	274	10,8	770	30,3	822	32,4	630	24,8	700	27,6	353	13,9	433	17,1

Watson-Marlow — это товарный знак компании Watson-Marlow Limited. Данный документ содержит достоверную информацию, но компания Watson-Marlow Limited не несет ответственности за любые допущенные ошибки, и оставляет за собой право вносить изменения в технические характеристики без уведомления.

При заказе насосов и трубной обвязки следует указать заводской код изделия.



ООО «Торговый Дом Ник Альянс»
Юридический адрес: 127644, Россия,
г. Москва, ул. Лобненская, дом 21.
ИНН 7713761956 КПП 771301001
ОГРН 1137746083474

Тел./Факс: 8 (495) 483-0447 info@tdnik.com
r9035220681@yandex.ru www.tdnic.com

