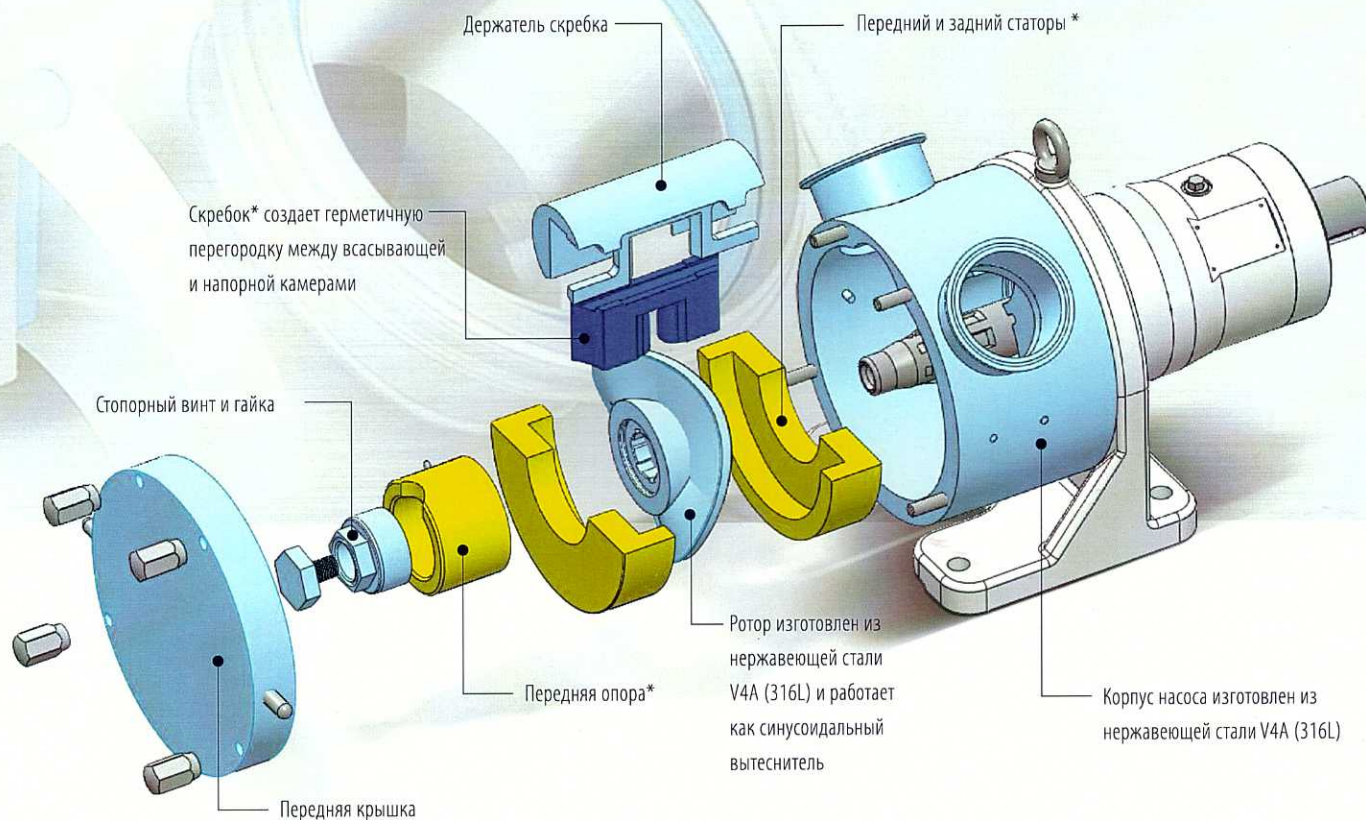


НАСОСЫ SPS

Инженерно-технические данные



- Санитарный и промышленный насосы с давлением нагнетания до 15 бар
- Полная совместимость с требованиями очистки и стерилизации паром на месте
- Все контактирующие с технологической средой детали насоса изготовлены из нержавеющей стали V4A (316L)
- Гибкая конфигурация позволяет подбирать привод, опорная плита и корпус из разных материалов в соответствии с областью применения
- *Материалы, заменяемые в соответствии с рабочей средой: имеются различные варианты материалов для статоров, скребков и держателей для них, уплотнительных колец и систем уплотнения
- Также имеется специальная теплоизолирующая передняя крышка для поддержания постоянной температуры рабочей среды
- 20-летняя гарантия на корпус насоса

Технические данные															
модель	максимальный размер частиц		объем за 1 оборот		скорость	максимальный расход		максимальное давление		максимальная температура		диаметр вала		высота вала	
	мм	Дюйм	Литр	галлоны США		л/час	галлонов США/мин	бар	фунт/кв.дюйм	°C	°F	мм	Дюйм	мм	Дюйм
SPS-1"	10	0,39	0,053	0,02	1000	3180	14	10	145	140	284	18	0,71	72	2,83
SPS-2"	20	0,79	0,110	0,03	1000	6600	29	10	145	140	284	28	1,10	95	3,74
SPS-2.5"	30	1,18	0,450	0,12	600	16200	71,3	15	218	140	284	45	1,77	150	5,91
SPS-4"	48	1,89	1,050	0,28	600	37800	166,4	15	218	140	284	50	1,97	195	7,68
SPS-6"	60	2,36	2,500	0,67	600	90000	396	15	218	140	284	65	2,56	235	9,25